

# 目 录

目录 .....	1
功能概述.....	2
部件名称&材质.....	2
特性参数表&选型说明.....	4
外形尺寸&安装说明.....	6
手动操作.....	7
预设开度的调整.....	9
电路图&配线说明.....	10
调试&维护.....	11



请仔细阅读本手册。

## 警 告

设备在使用过程中具有危险电压

如果不遵守警告将会对人身造成伤害

只有具备相应资格的操作人员才能使用本设备

操作人员必须熟读本手册，并遵循本手册的各项内容

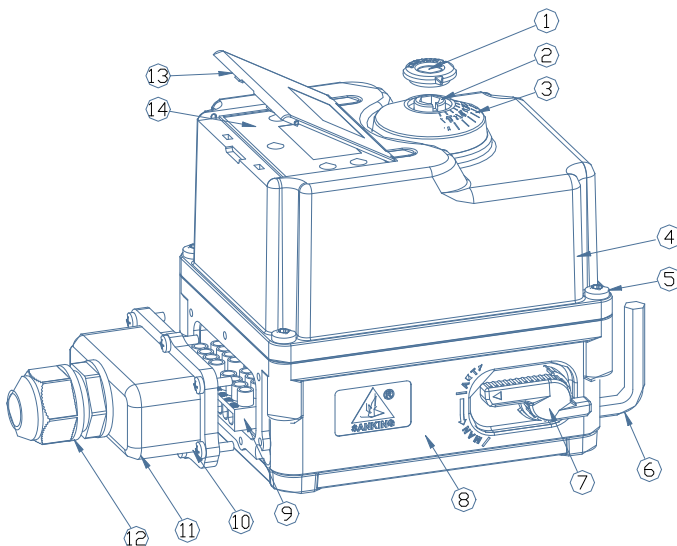
安全的操作基于适当的运输、储存、正确的机械装配和安装，正确的操作和维护

## SANKING 保留对本手册的修改与解释权

### 功能概述

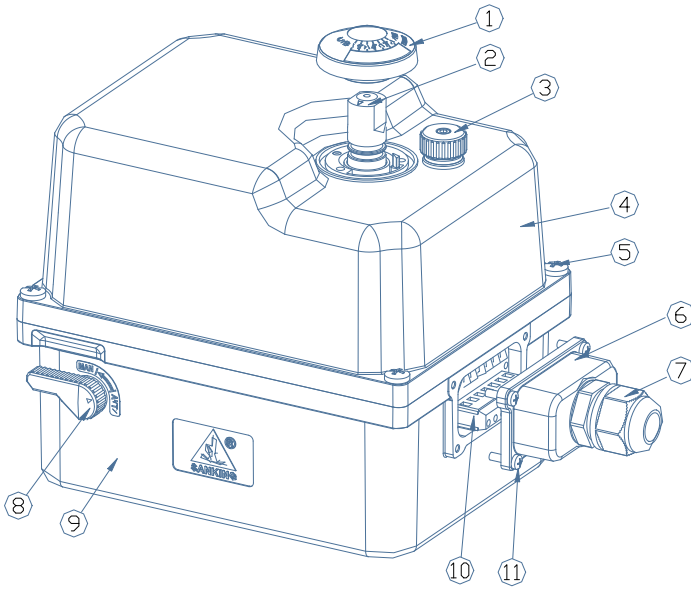
- 1.创新：(1)根据开度来调整相对应的机械挡位（详见开度和机械挡位的调整），确保开度的稳定。  
(2)增加报警指示信号，第一时间发现阀门或执行器异常。
- 2.求精：(1)外部指示标识为模具成型后涂上油墨，在恶劣的环境中油墨脱落后也可起指示作用。  
(2)密封设计按阀门设计标准，接缝处均装有 O 型圈，转轴处装有双层 O 型圈。**EA-A6 防护等级 IP67 通过 SGS 认证；EA-A7 及 EA-A8 防护等级 IP66 通过 SGS 认证。**  
(3)外置接线盒，可免拆上盖接线，接线盒与主体的连线装有 O 型圈且电线端头涂胶处理，可防止水气渗入，更好的保护内部零件，让使用寿命更持久。  
(4)塑料壳体通过撞击试验、酸碱测试，采购原料均有 SGS 报告，使用更安全。
- 3.保持：(1)执行器与阀门的联结符合 EN ISO 5211 标准；  
(2)外部金属件为不锈钢，防腐蚀效果更佳；  
(3)减速比更高，耗电更低、力矩更大；  
(4)开启速度平稳，能有效避免水锤现象，可增加管件寿命；  
**(5)维保期限长达 1 年或运行 15000 次以上（先到为准）。**
- 4.美观：在工业产品设计中融合美学元素，视觉更舒服。

### 部件名称&材质



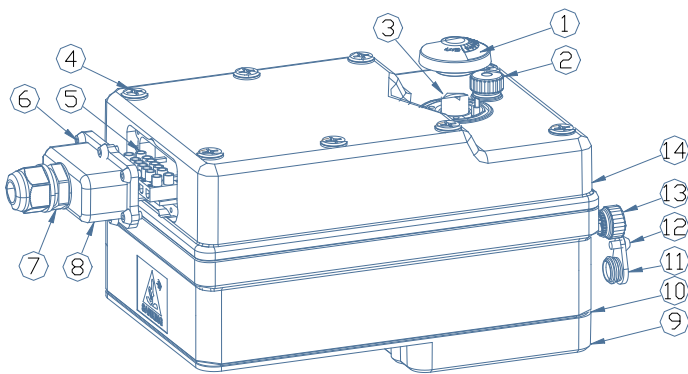
EA-A6（调节型）外观及各部件名称、材质  
EA-A6（开关型）无第13、14项

序号	部件	材质
1	指针	ABS
2	开度指示盖	PVC
3	主轴	SUS304
4	上盖	ABS
5	自攻螺丝	SUS304
6	内六角扳手	铬钒钢
7	离合转轴	PA6
8	下壳	PA66+30%GF
9	接线端子	PBT+30%GF
10	自攻螺丝	SUS304
11	接线盖	PA66+30%GF
12	电缆接头	PA6
13	按键面盖	PP
14	贴膜面板	EBG1803M4914VHB



EA-A7外观及各部件名称、材质

序号	部件	材质
1	开度指示盖	PVC
2	主轴	SUS304
3	预设开度调节旋钮	PA6
4	上盖	ABS
5	自攻螺丝	SUS304
6	接线盖	PA66+30%GF
7	电缆接头	PA6
8	离合转轴	PA6
9	下壳	PA66+30%GF
10	接线端子	PBT+30%GF
11	自攻螺丝	SUS304



EA-A8外观及各部件名称、材质

序号	部件	材质
1	开度指示盖	PVC
2	预设开度调节旋钮	PA6
3	主轴	SUS304
4	塞子	PA66+30%GF
5	接线端子	PBT+30%GF
6	自攻螺丝	SUS304
7	电缆接头	PA6
8	接线盖	PA66+30%GF
9	底座	锌合金
10	密封圈	EPDM
11	手动密封盖	EPDM
12	自攻螺丝	SUS304
13	手动调节旋钮	PA6
14	上盖	ABS

## 特性参数表&选型

型号 性能	EA-A6 (调节型)		EA-A6 (开关型)	
电 源	24V DC	220V±15%AC	24V AC/DC	220V±15%AC
输出力矩	35N.m		35N.m	
运转时间	14S		14S	11S
额定功率	20W		20W	
运行电流	额定 0.8A, 最大 1.6A		额定 0.8A, 最大 1.6A	
信号线输出	RS485/ 4-20MA/0-10V/1-5V		开到位/关到位/报警信号	
回转角度	0° ~ 90°			
开度范围	15° ~ 90°			
环境温度	-15°C ~ 60°C			
重 量	1.0kg	1.1kg	1.0kg	1.1kg
安装法兰	① F05-M6 ② F03-M5			
主轴方孔	① 14X14 ② 11X11 ③ 9X9			
电缆接头	① M16/φ6~10 ② M22/φ10~14			

型号 性能	EA-A7 (开关型)		EA-A8 (开关型)	
电 源	24V AC/DC	220V±15%AC	24V AC/DC	220V±15%AC
输出力矩	100N.m		200N.m	
运转时间	18S		16S	
额定功率	35W		45W	
运行电流	额定 1.6A, 最大 3.2A		额定 1.8A, 最大 4.5A	
信号线输出	开到位/关到位/报警信号			
回转角度	0° ~ 90°			
开度范围	15° ~ 90°			
环境温度	-15°C ~ 60°C			
重 量	2.8kg		5.2kg	
安装法兰	① F07-M8 ② F05-M6		① F10-M10 ② F12-M10	
主轴方孔	① 22X22 ② 19X19 ③ 17X17		① 22×22 ② 19X19 ③ 17X17	
电缆接头	① M16/φ6~10 ② M22/φ10~14			

## 选型说明

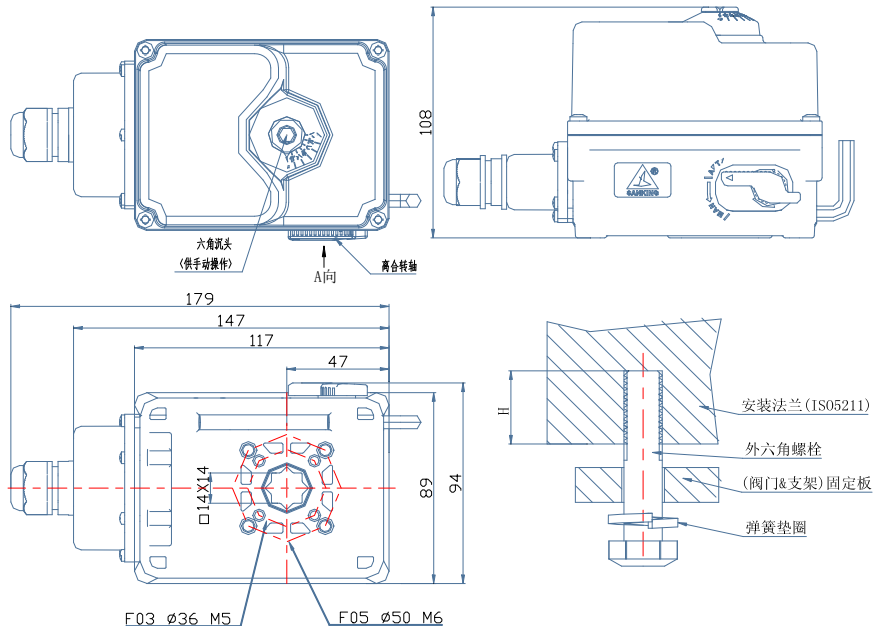
型号/电源-输出力矩-安装法兰-主轴方孔-电缆接头

标配: (1)开度调节 (15° ~ 90° )      (2)机械式过载保护功能  
(3)手动控制                                      (4)报警、状态信号输出  
(5)过载、过热保护 (快恢复保险丝)  
(6)内六角扳手 (EA-A6)  
(7)Z 形内六角扳手 (EA-A8)

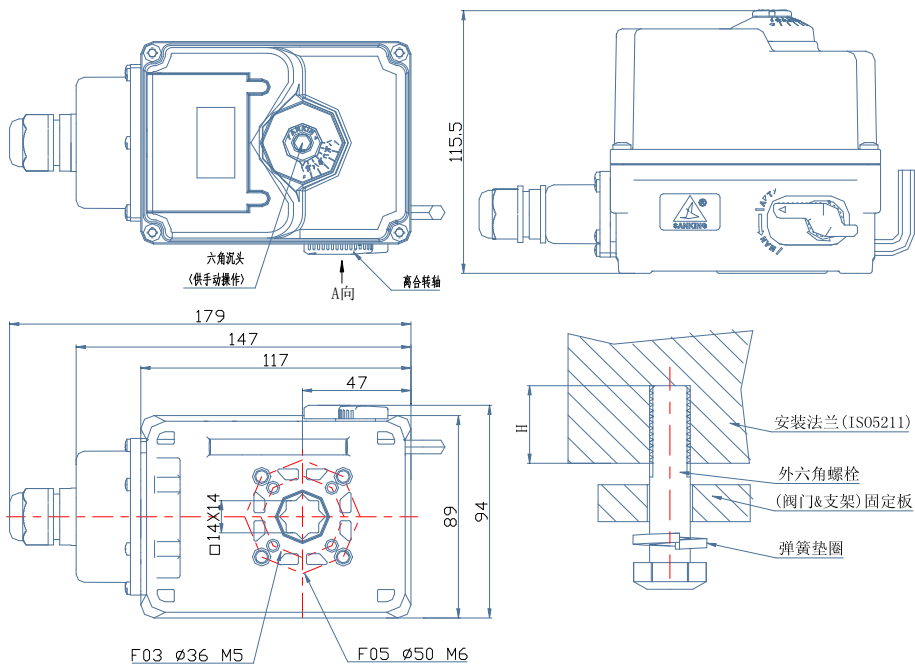
选配: (1)不锈钢支架&联轴器                      (2)活动扳手 (EA-A7)  
(3)电缆线  
(4)其它特殊要求可定制

## 外形尺寸&及安装说明

### EA-A6（开关型）外观及外形尺寸

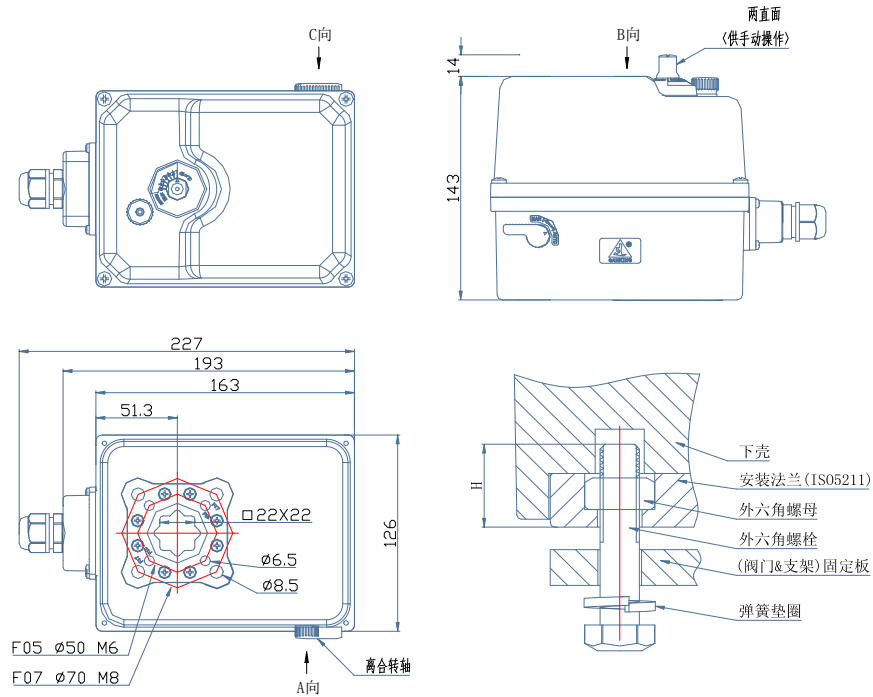


### EA-A6（调节型）外观及外形尺寸

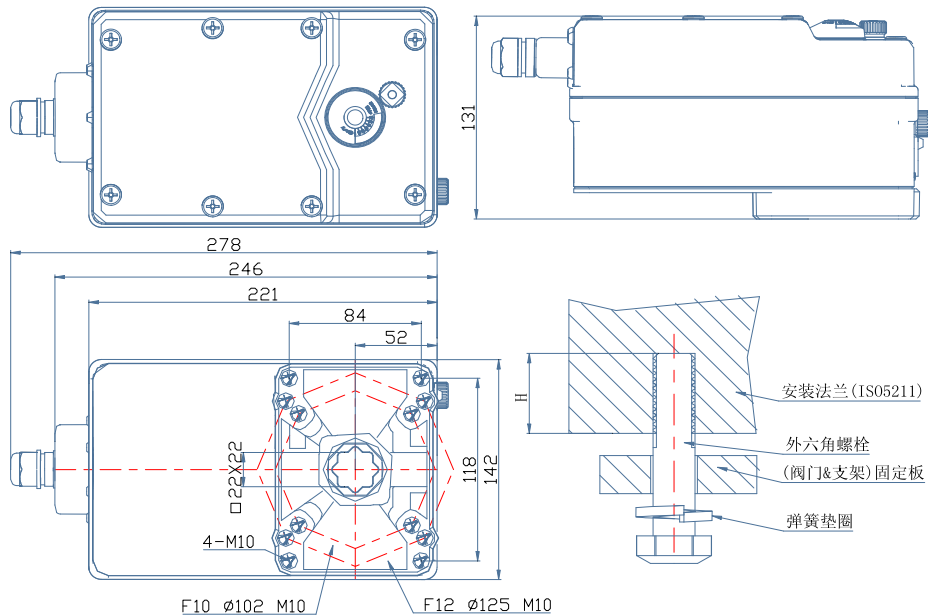


- **H** 为外六角螺栓锁入安装法兰的尺寸，须严格按如下尺寸安装：  
当使用 F03&F05 时， $7\text{mm} \leq H \leq 12\text{mm}$ ；
- 管路与执行器都存在震动的可能，螺栓紧固时需加弹簧垫圈。
- 手动操作使用内六角扳手，安装时需考虑扳手旋转所需的空问。
- 主轴方孔为  $14 \times 14$ ，可根据阀体轴心尺寸选购  $9 \times 9$ 、 $11 \times 11$  的方形轴套，

## EA-A7 (开关型) 外观及外形尺寸

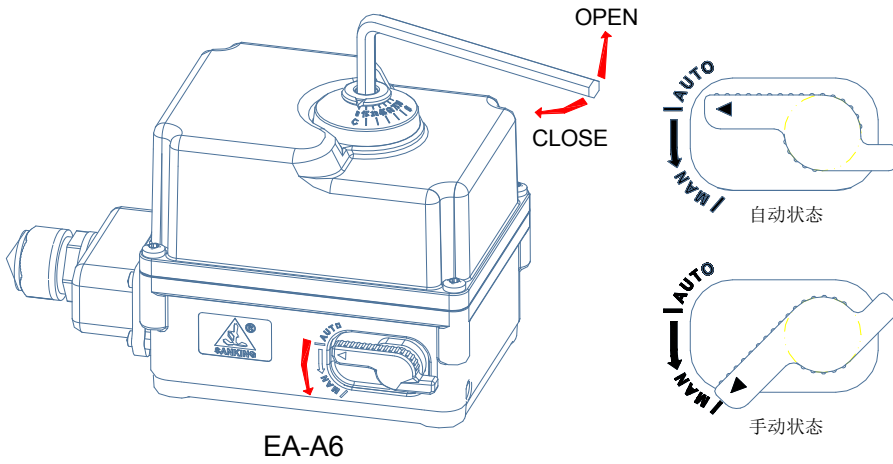


## EA-A8 (开关型) 外观及外形尺寸

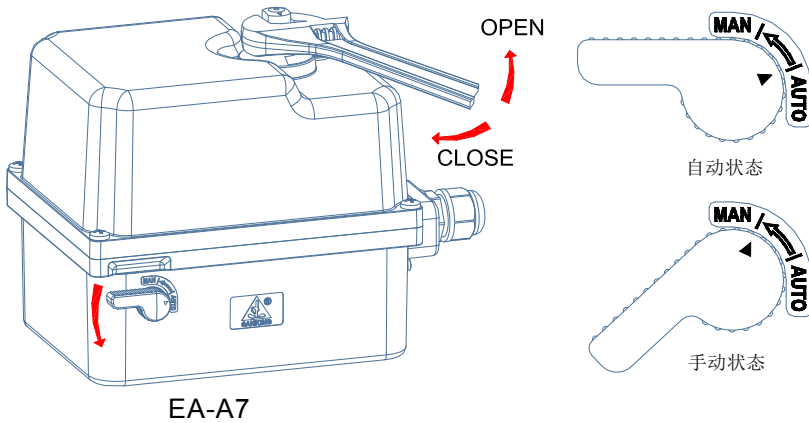


- H 为外六角螺栓锁入安装法兰的尺寸，须严格按如下尺寸安装：  
当使用 F05&F07 & F10&F12 时， $10\text{mm} \leq H \leq 16\text{mm}$ 。
- 管路与执行器都存在震动的可能，螺栓紧固时需加弹簧垫圈。
- 手动操作使用内六角扳手，安装时需考虑扳手旋转所需的空间。
- 主轴方孔为  $22 \times 22$ ，可根据阀体轴心尺寸选购  $17 \times 17$ 、 $19 \times 19$  的方形轴套，

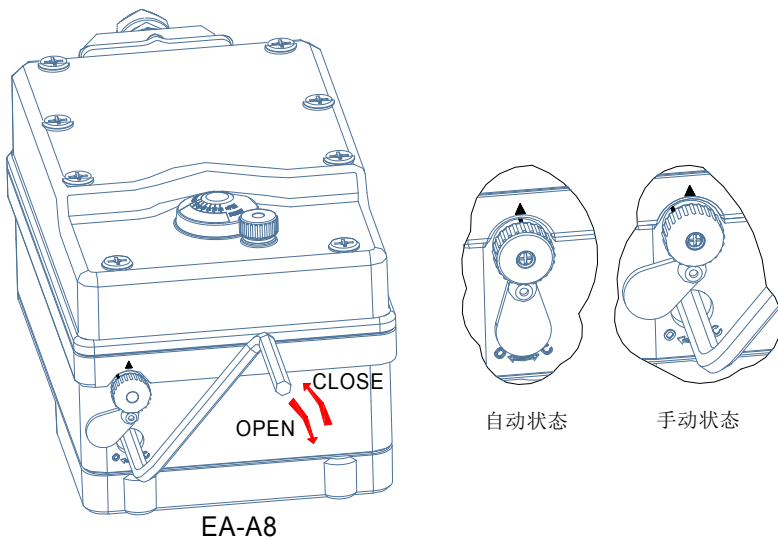
## 手动操作



步骤一：离合转轴逆时针旋转至箭头指向手动位置“MAN”并按住。  
 步骤二：将内六角扳手放入主轴沉头旋转，顺时针方向为关“CLOSE”，逆时针方向为开“OPEN”。  
 步骤三：放开离合转轴，转轴自动归位，箭头指向自动状态“AUTO”



步骤一：离合转轴逆时针旋转至箭头指向手动位置“MAN”并按住。  
 步骤二：将活动扳手套在主轴直面上旋转，顺时针方向为关“CLOSE”，逆时针方向为开“OPEN”。  
 步骤三：放开离合转轴，转轴自动归位，箭头指向自动状态“AUTO”



步骤一：抠开密封盖及调节旋钮；  
 步骤二：插入六角扳手并压入同时将调节旋钮旋转45°角左右；  
 步骤三：转动六角扳手，顺时针方向为开“OPEN”，逆时针方向为关“CLOSE”。；  
 步骤四：手动操作结束后须将密封盖及调节旋钮归位



- 不能使用加长套筒旋转主轴，如旋转阻力过大请检查阀门及执行器是否异常。
- 旋转主轴时需观察主轴箭头指向开度指示盖的位置。
- 不当的操作都可能导致执行器产生异常。

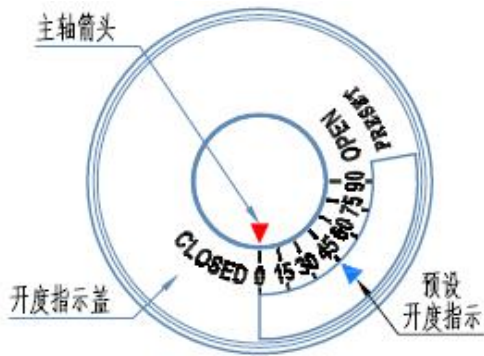
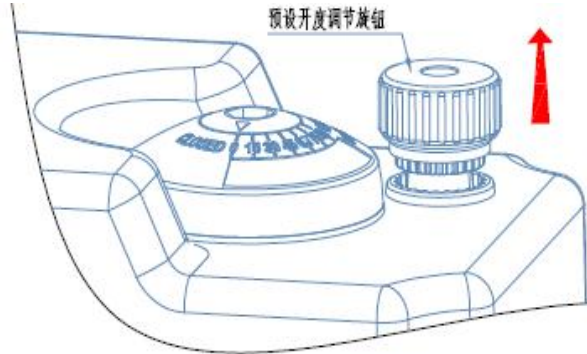


## 预设开度的调整

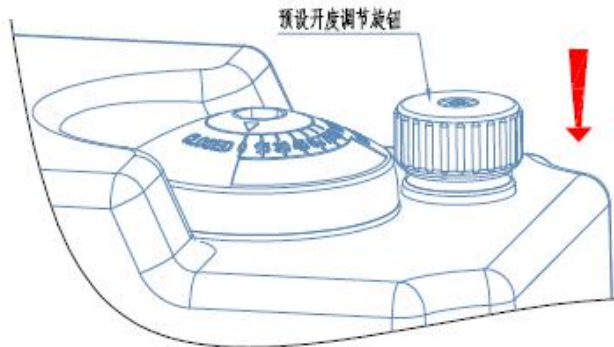
注：以下预设开度的调整说明只用于 EA-A7, EA-A8

步骤一：调整预设开度，请按以下顺序操作。例：需要的位置（开度 45°）

①拔起预设开度调节旋钮



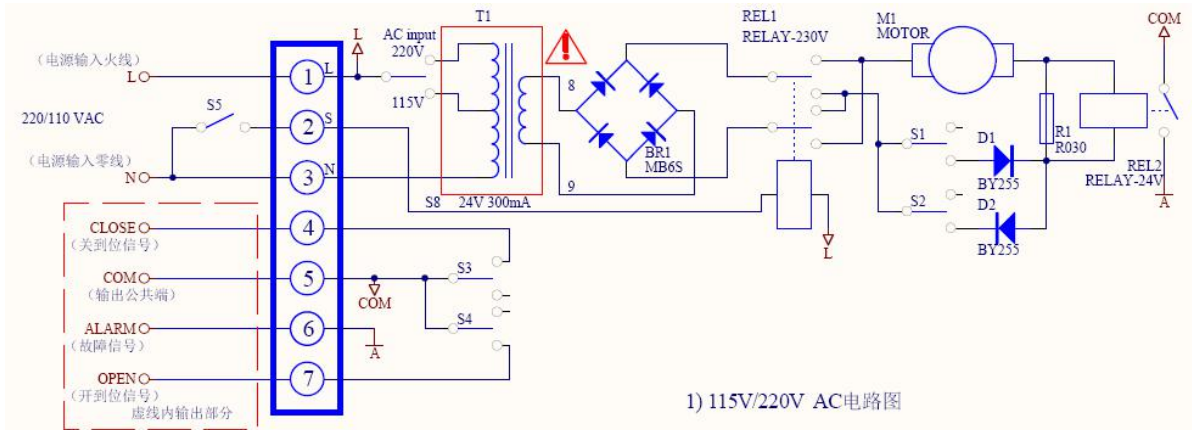
②旋转预设开度调节旋钮并观察预设开度指示，把预设开度指示调到需要的位置（45° 刻度）



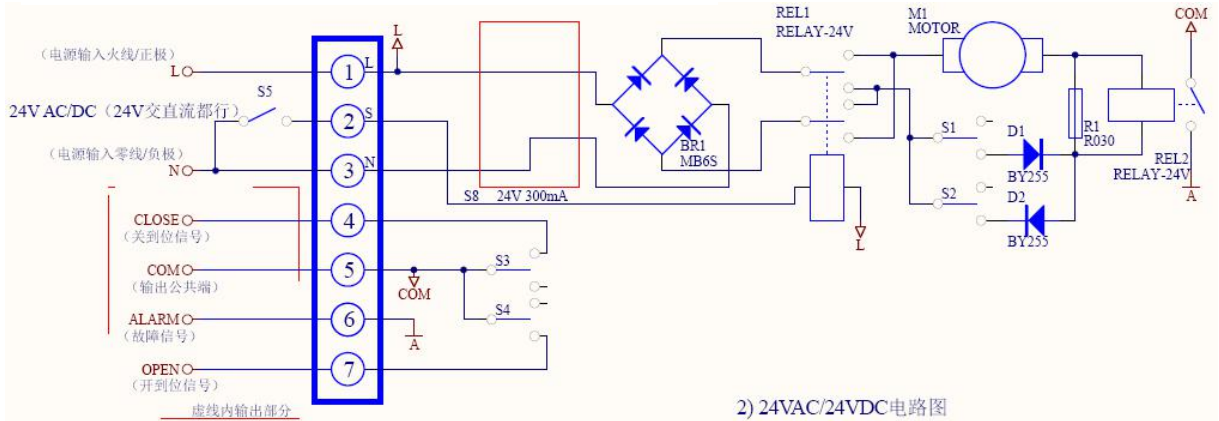
③按下预设开度调节旋钮并确认旋钮不能被旋转

## 电路图&配线说明

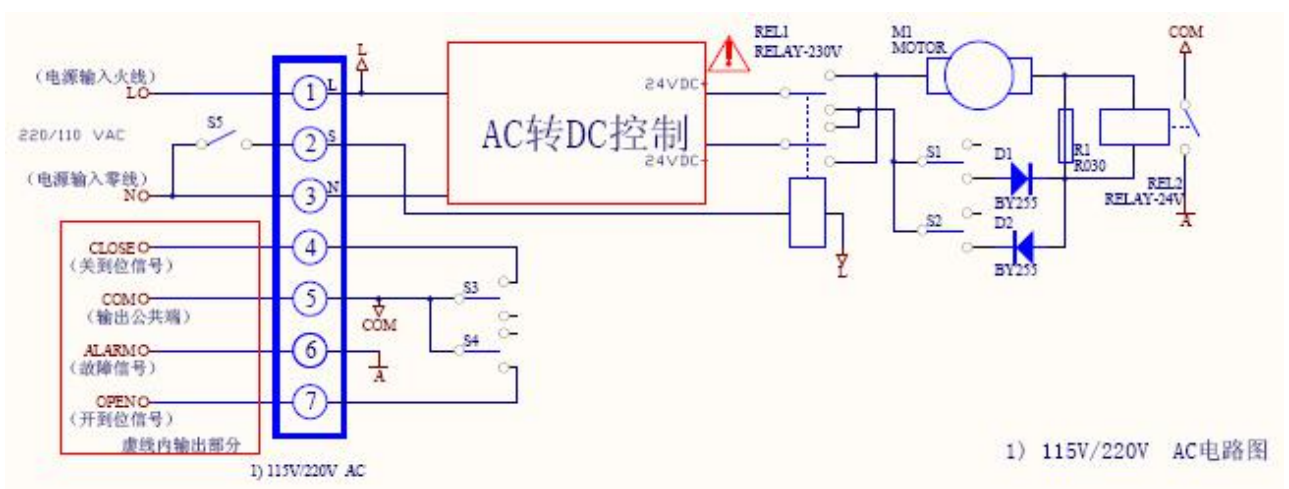
EA-A6/EA-A7 (开关型) 220V AC 电路图



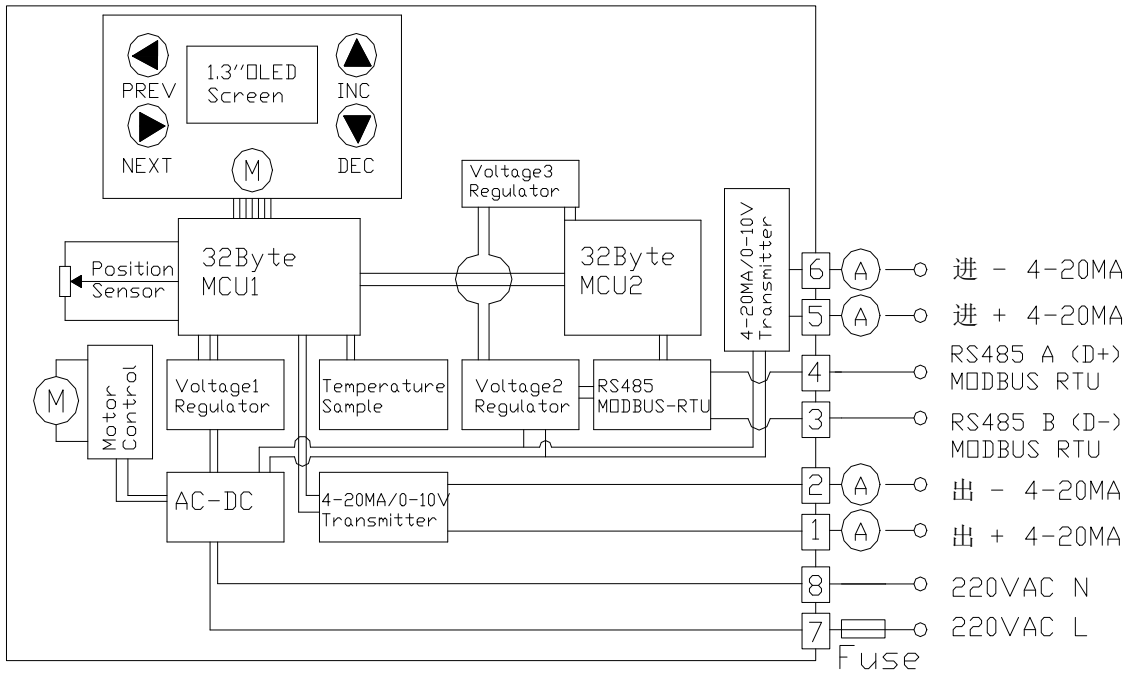
EA-A6/EA-A7/EA-A8 (开关型) 24V AC/DC 电路图



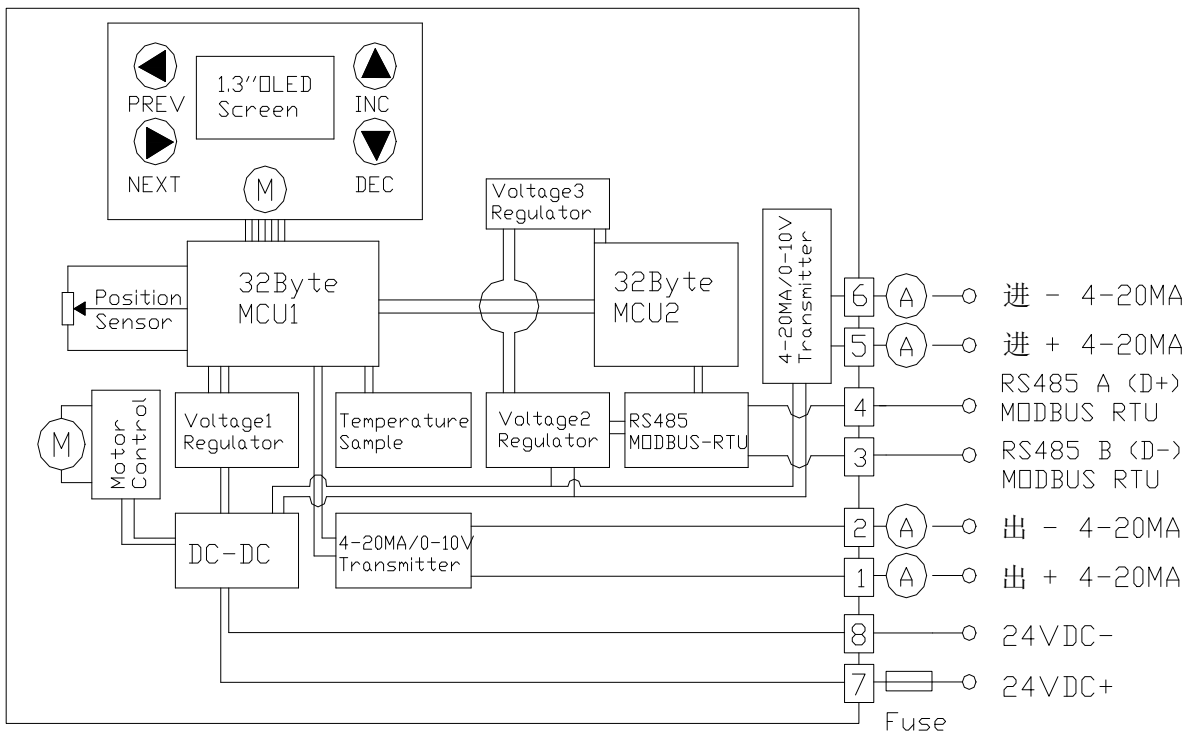
EA-A8 (开关型) 220V AC 电路图



EA-A6 (调节型) 220V AC 电路图



EA-A6 (调节型) 24V DC 电路图





- 任何电气安装工作都必须由电工或完全在合格工程师的监督下按照当地的电气工程来完成
- 接通电源之前，请确认输入电源电压与执行器铭牌上标识的电源电压是否一致。
- 若需要两台以上电动阀同步开或关时，请加装继电器，一台一个，不可串联或并联使用。
- 配线工作完成后须检查 O 型圈是否脱落，锁紧接线盖，并将电缆固定头螺丝锁紧，以免雨水渗入。
- 就近安装多台执行器时可考虑选购带两个电缆头的接线盖，可降低安装成本。

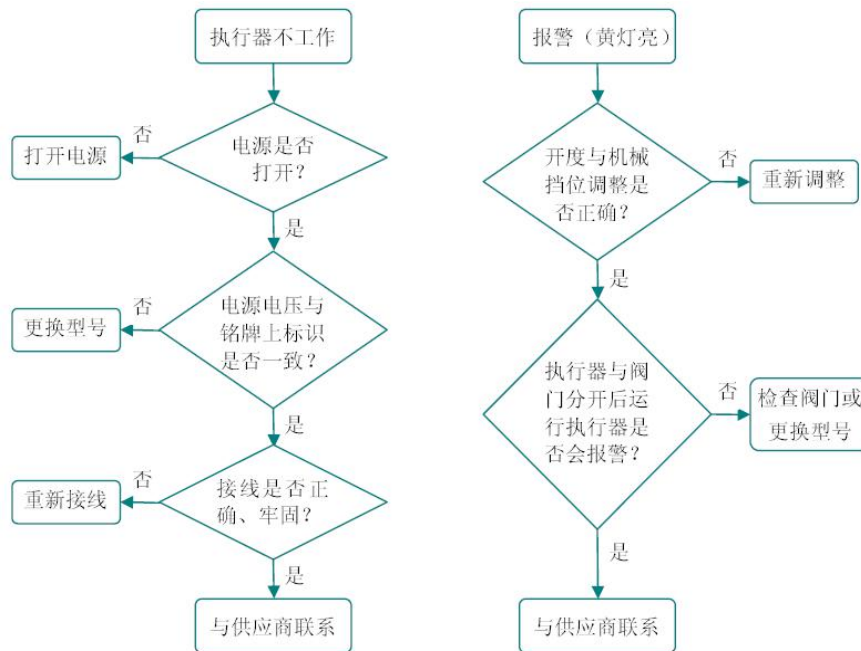
## 调试&维护



### 通电时禁止手动操作及检修

本产品出厂前已经通过全面调试，质检人员检验，安装调试中发现阀门不能全闭、全开时，需要检查安装、连接是否正确，如有疑问请与我们联系。

简单故障检查与处理流程：



维护：

- (一) 本产品使用了寿命长、耐压性好的钼基润滑脂，实现免加油。
- (二) 电动阀门长时间不动作或动作稀少时，请至少每月运行一次执行器。
- (三) 如有其它任何疑问，请与我们联系电话、传真、电子邮件联系。